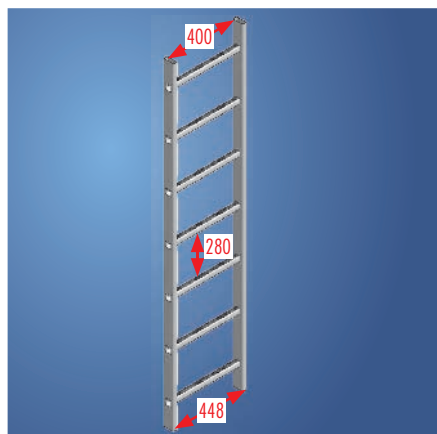


# ACCESSOIRES POUR ECHELLES A CRINOLINE PLANS D'ECHELLE, EMBOUT A LAMELLES, RACCORDS D'ECHELLE

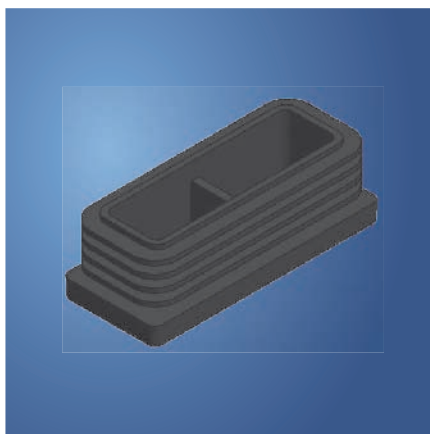


## Plans d'échelles

**G**

Modèle	Alu	Alu	Alu
<b>Longueur env. mm</b>	1960	2800	3640
<b>Réf. de commande</b>	0051522	0053965	0053966

Echelons 30 x 30 mm striés antidérapants.  
Section du montant 60 x 24 mm.  
Jonction sertie montants - échelons.

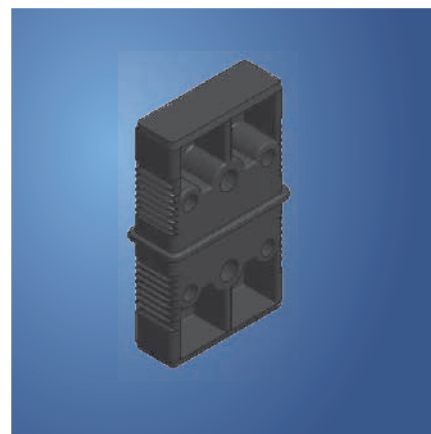


## Embout à lamelles

**G**

Modèle	en plastique
<b>Réf. de commande</b>	0077059

En plastique noir.



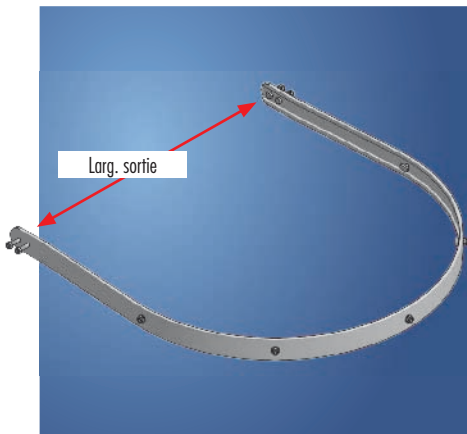
## Raccords d'échelle

**G**

Modèle	en plastique
<b>Réf. de commande</b>	0077209

En polyamide (PA)  
avec renforcement à fibres optiques, noir.

# ACCESSOIRES POUR ECHELLES A CRINOLINE PROTECTION DORSALE



**Arceau de protection dorsale pour la sortie**

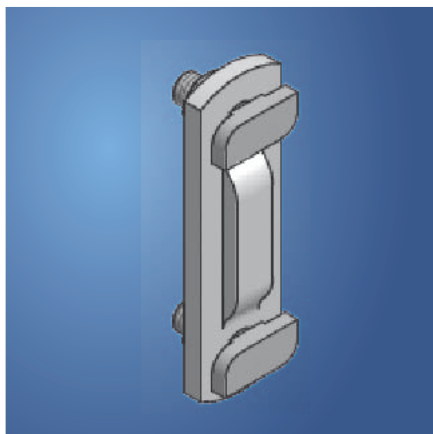
Modèle	Alu		G
	étroite	large	
<b>pour sortie</b>			
<b>Largueur de sortie env. mm</b>	560	700	
<b>Réf. de commande</b>	0054051	0054050	

Différenciation des arceaux en fonction de la largeur de sortie.



**Arceau pour protection dorsale**

Modèle	Alu	G
<b>Réf. de commande</b>	0051600	

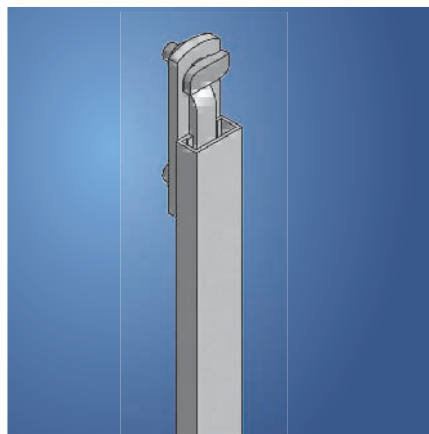


**Raccord pour entretoise**

Modèle	Alu	G
<b>Réf. de commande</b>	0050255	

**La longueur de la protection dorsale sera calculée comme suit:**

- Longueur de l'échelle
- Haut. du sol jusqu'au commencement de la protection dorsale
- + Longueur de la sortie (toujours 1,175 m)
- = Longueur totale de la protection dorsale



**Entretoise pour protection dorsale**

Modèle	Alu	G
<b>Longueur env. mm</b>	3190	
<b>Réf. de commande</b>	002342	

**Recommandations pour le montage :**

Effectuer le montage des entretoises à l'intérieur des arceaux.



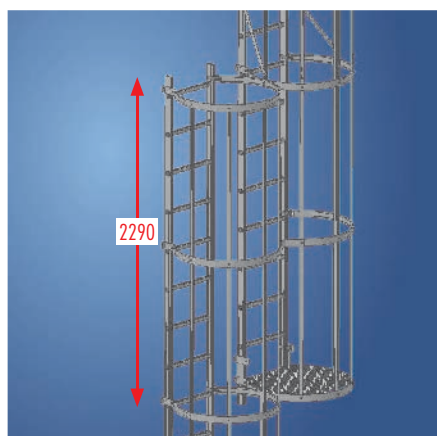
**Entretoise crinoline**

Modèle	Alu	G
<b>Réf. de commande</b>	0053340	

Nécessaire pour la protection dorsale pour chaque volée.

# ACCESSOIRES POUR ECHELLES A CRINOLINE

## ACCESSOIRES POUR MODÈLES AVEC CHANGEMENT DE VOLEE



### Un changement de volée comprend :

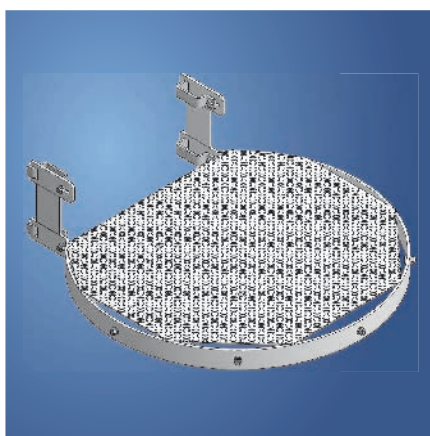
Désignation	Longueur	Quantité
Anneau 3/4		2
Entretoises	2290 mm	4
Racc. à double arceau		1
Fixations murales		4
Palier fixe		1
Plan de l'échelle	2520 mm	1
Entretoise crinoline		1
Arceau protect. dorsale		1

Cette nomenclature contient toutes les pièces requises pour une volée d'échelle continue.



### Arceau 3/4 pour une sortie latérale

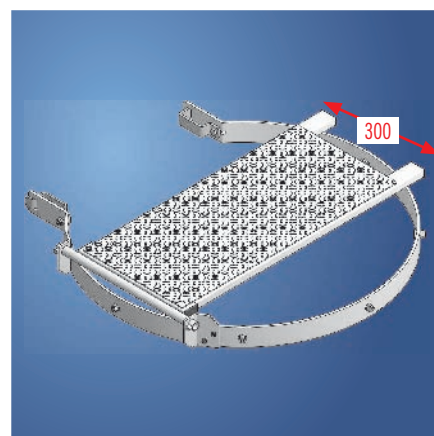
Modèle	Alu	G
Réf. de commande	0053981	



### Palier fixe

Modèle	Alu	G
Réf. de commande	0051630	

Tôle ondulée en aluminium.



### Palier intermédiaire repliable

Modèle	Alu	G
Réf. de commande	0051635	

A utiliser lorsque, par exemple, un changement de volée n'est pas possible.

### Palier intermédiaire verrouillable avec cadenas

Modèle	Alu	G
Réf. de commande	0051762	



### Raccord pour arceau double

Modèle	Alu	G
Réf. de commande	0053332	

Pour relier deux arceaux 3/4.



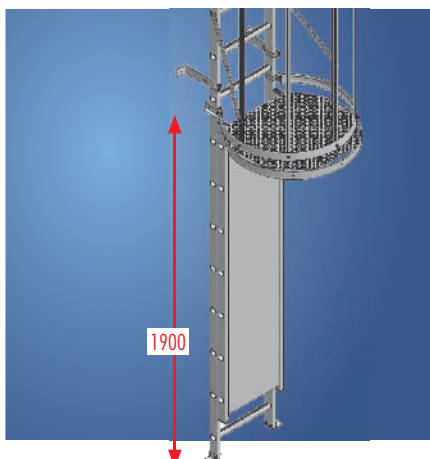
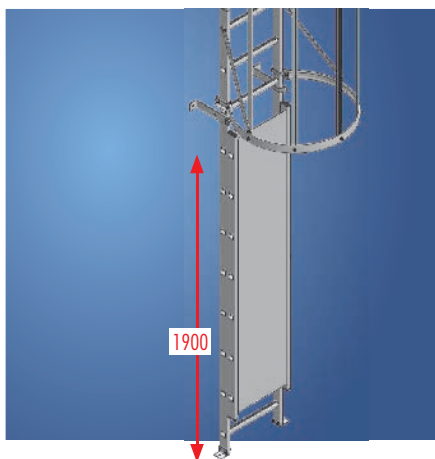
## Entrée escamotable pour systèmes d'échelles complets

Commande par corde	en haut	en bas	<b>G</b>
Réf. de commande	0051634	0051763	

## Comme pièce de rechange pour compléter l'équipement :

Commande par corde	en haut	en bas	<b>G</b>
Réf. de commande	0052314	0052315	

Le plan de l'échelle peut se détacher à l'aide de la corde.



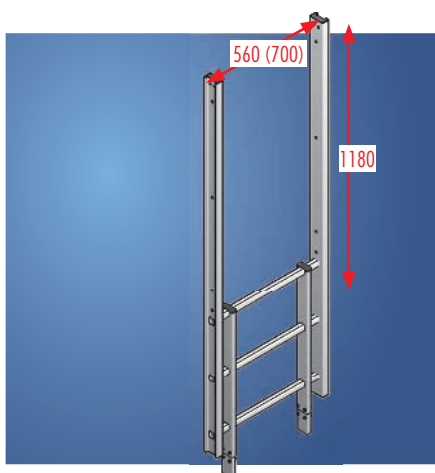
## Porte de condamnation cadenassable

Modèle	Alu	<b>G</b>
Réf. de commande	0051637	

## Porte de condamnation avec opercule adéssable

Modèle	Alu	<b>G</b>
Réf. de commande	0051764	

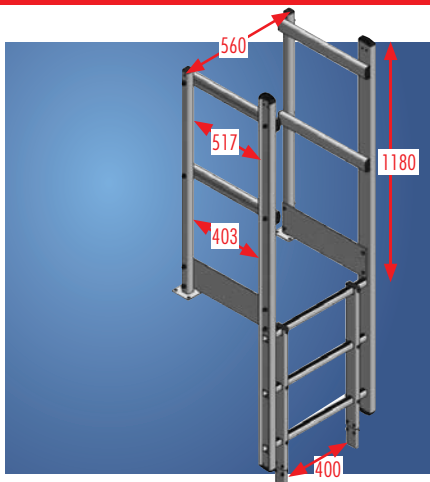
# ACCESSOIRES POUR ECHELLES A CRINOLINE SORTIES



**Sortie droite**

Modèle	Alu	Alu 700 mm	G
Réf. de commande	0053291	0053292	

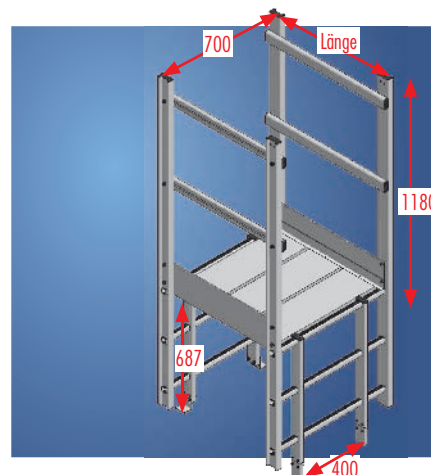
DIN 18799-1 Bâtiments : marche palière supplémentaire (Réf. de commande 0054038) à commander.  
DIN 14094 Echelles de secours



**Sortie avec main courante étroite**

Modèle	Alu	G
Réf. de commande	0054054	

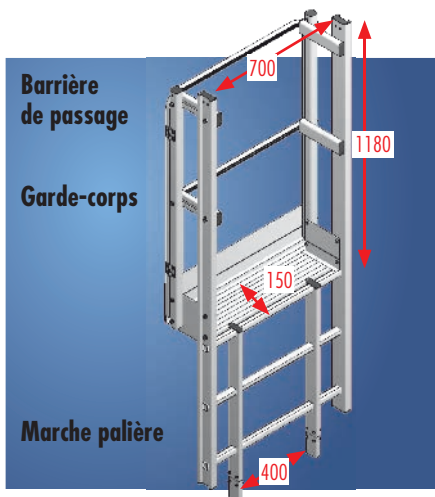
DIN 18799-1 Bâtiments : marche palière supplémentaire (Réf. de commande 0054038) à commander.  
DIN 14094 Echelles de secours



**Rallonge de sortie**

Modèle	Alu	Alu	Alu	G
Longueur env. mm	725	950	1175	
Réf. de commande	0054056	0054057	0054058	

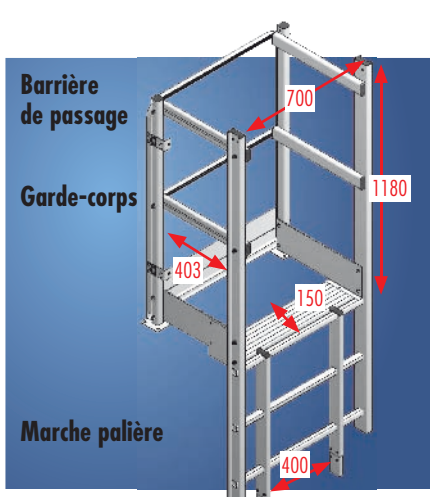
DIN 18799-1 Bâtiments.  
DIN 14094 Echelles de secours



**Sortie droite large**

Modèle	Alu	G
Réf. de commande	0053298	

DIN EN ISO 14122-4  
Accès aux installations des machines.  
DIN 18799-1 Bâtiments.  
DIN 14094 Echelles de secours



**Sortie avec main courante large**

Modèle	Alu	G
Réf. de commande	0054055	

DIN EN ISO 14122-4  
Accès aux installations des machines.  
DIN 18799-1 Bâtiments.  
DIN 14094 Echelles de secours

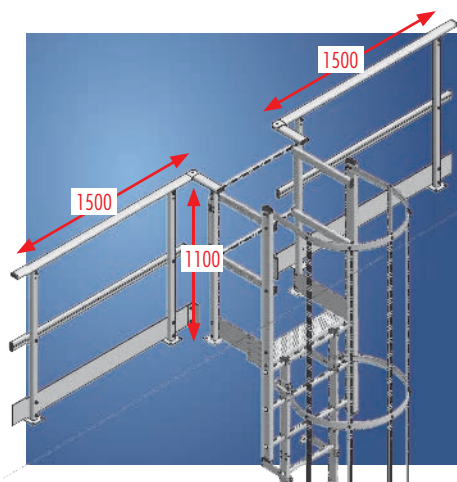


**Rallonge de sortie**

Modèle	Alu	Alu	Alu	G
Longueur env. mm	725	950	1175	
Réf. de commande	0054059	0054060	0054061	

DIN EN ISO 14122-4  
Accès aux installations des machines.  
DIN 18799-1 Bâtiments.  
DIN 14094 Echelles de secours

# ACCESSOIRES POUR ECHELLES A CRINOLINE SORTIES ET ACCESSOIRES DE SORTIES



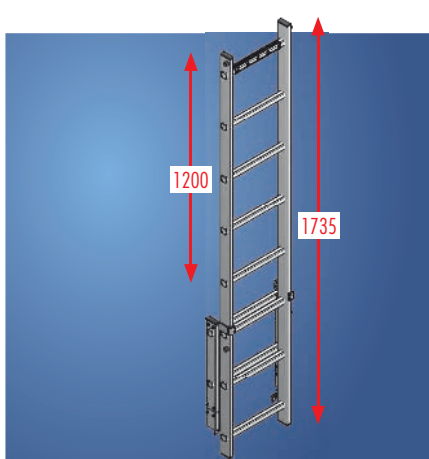
**Garde-corps de sortie**

Modèle	Alu	Alu
Page	gauche	droite
Réf. de commande	0053335	0053336

**G**

DIN EN ISO 14122-4

Accès aux installations des machines.



**Aide d'accès télescopique**

Modèle	Alu
Réf. de commande	0053345

**G**

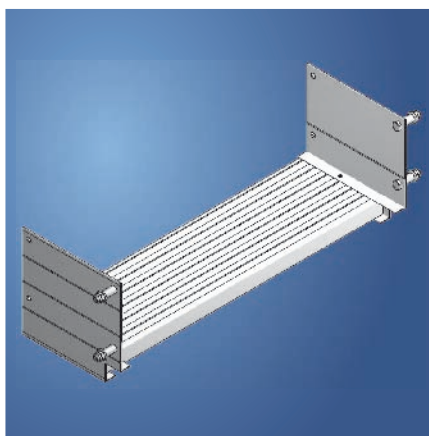
utilisé pour les lucarnes, les impostes, les puits, les fosses.



**Dispositif de verrouillage (à visser)**

Modèle	étroit	large
Réf. de commande	0054032	0054033

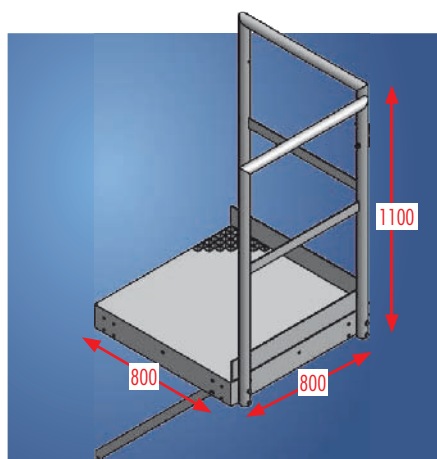
**G**



**Marche palière**

Modèle	étroit	large
Réf. de commande	0054038	0054039

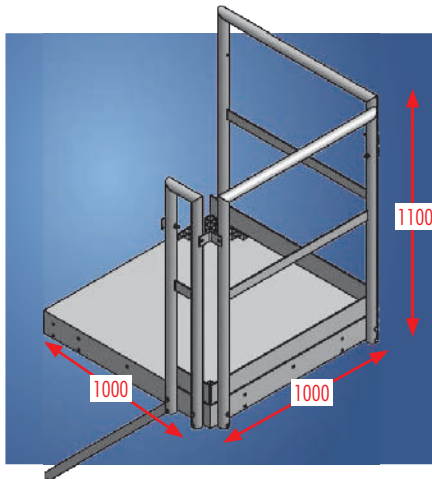
**G**



**Petit palier avec garde-corps petit**

<b>Modèle</b>	Acier	<b>G</b>
<b>Réf. de commande</b>	0054040	

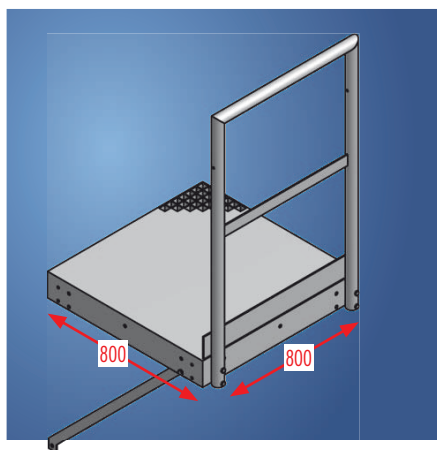
Palier en caillebotis en acier galvanisé.  
Garde-corps en acier galvanisé.  
Largeur 800 mm, profondeur 800 mm.  
Convient pour toutes les normes courantes.



**Grand palier avec garde-corps grand**

<b>Modèle</b>	Acier	<b>G</b>
<b>Réf. de commande</b>	0054041	

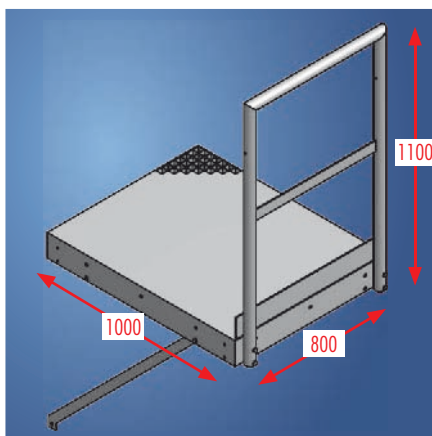
Palier en caillebotis en acier galvanisé.  
Garde-corps en acier galvanisé.  
Largeur 1.000 mm, profondeur 1.000 mm.  
Convient pour toutes les normes courantes.



**Supplément prolongement plate-forme avec garde-corps, petit**

<b>Modèle</b>	Acier	<b>G</b>
<b>Réf. de commande</b>	0054042	

Palier en caillebotis en acier galvanisé.  
Garde-corps en acier galvanisé.  
Largeur 800 mm, profondeur 800 mm.  
Convient pour toutes les normes courantes.



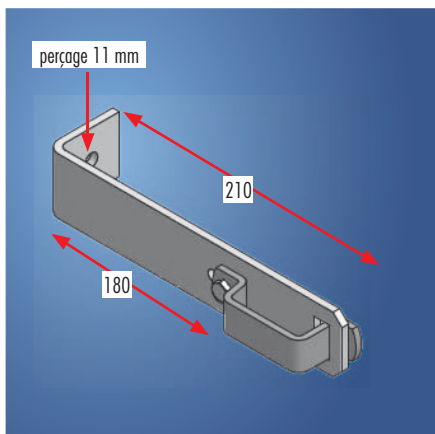
**Supplément prolongement plate-forme avec garde-corps, grand**

<b>Modèle</b>	Acier	<b>G</b>
<b>Réf. de commande</b>	0054043	

Palier en caillebotis en acier galvanisé.  
Garde-corps en acier galvanisé.  
Largeur 800 mm, profondeur 1.000 mm.  
Convient pour toutes les normes courantes.

# ACCESSOIRES POUR ECHELLES A CRINOLINE

## FIXATIONS MURALES, CORNIÈRES

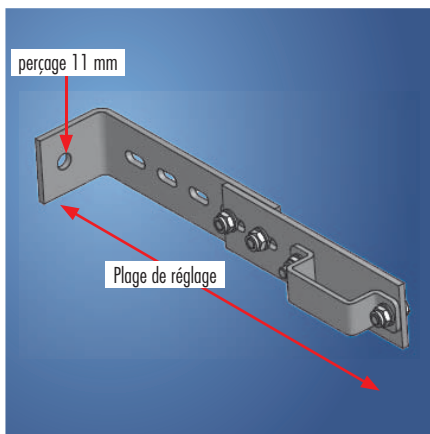


**Patte de fixation standard 210 mm**

Modèle	Alu	Acier
Réf. de commande	0050139	0051568

**G**

Convient pour montant 60 x 24 mm.

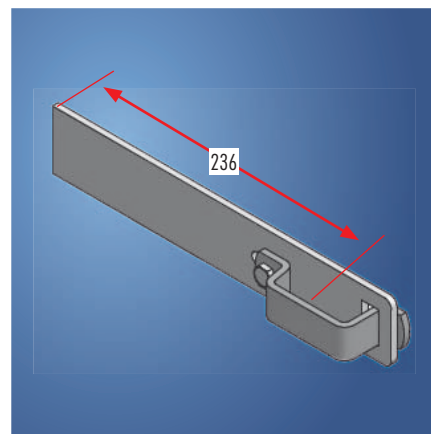


**Patte de fixation réglable**

Modèle	Acier	Acier
Dimensions env. mm	155-245	250-350
Réf. de commande	0051572	0052525

**G**

Disponible uniquement en acier galvanisé.  
Convient pour montant 60 x 24 mm.

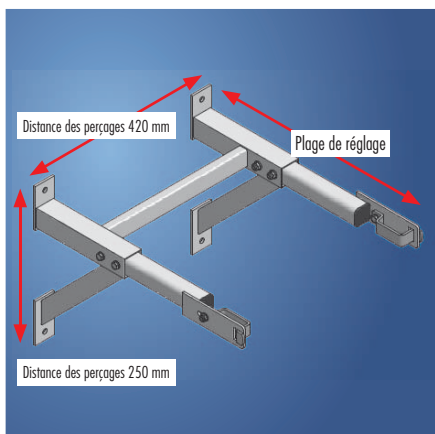


**Patte de fixation droite**

Modèle	Alu	Acier
Réf. de commande	0050141	0051569

**G**

Convient pour montant 60 x 24 mm.

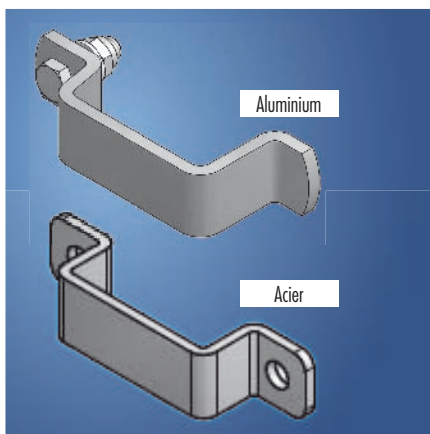


**Support mural réglable**

Modèle	Alu	Alu	Alu
Dimensions env. mm	350-500	500-650	650-880
Réf. de commande	0053320	0053321	0053322

**G**

Convient pour montant 60 x 24 mm.

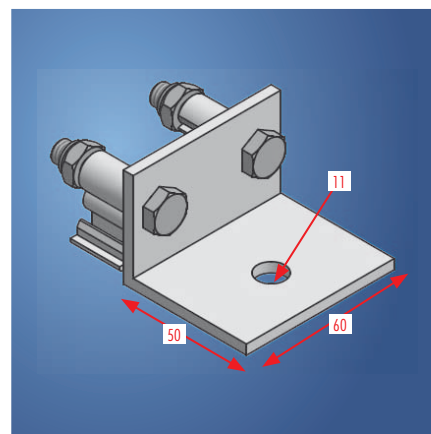


**Etrier pour fixations murales**

pour fixations en	Alu*	Acier
Réf. de commande	0053946	0041503

**G**

Matériau : acier galvanisé.  
\* livrée avec vis et écrous.



**Cornières au sol**

pour fixations en	Alu	Alu, long
Réf. de commande	0051566	0053451

**G**

L'écart entre chaque fixation ne doit pas dépasser 2 m.  
Les fixations doivent, de préférence, être posées sous l'échelon (max. 1.960 mm).