

## Marchepied sans appui 6060

- Marchepied pliant.
- Accès en toute sécurité grâce à l'angle d'inclinaison de 47 degrés.
- Marches de 360 mm de largeur et de 230 mm de profondeur avec revêtement antidérapant en caoutchouc.
- Entretoisement solide, résistant à la traction et à la pression entre le montant de montée et le montant de support.

**2 ans de garantie !**

**S**

<b>Nombre de marches</b>		2	3
<b>Haut. de plate-forme (marche la plus haute) env. m</b>		0,45	0,70
<b>Haut. de travail env. m</b>		1,95	2,20
<b>Haut. de portée env. m</b>		2,45	2,70
<b>Largeur env. mm</b>		480	560
<b>Ecartement env. m</b>		0,55	0,90
<b>Poids env. kg</b>		3,9	6,6
<b>Code EAN</b>		4019502319998	4019502320000
<b>Réf. de commande</b>		606002	606003



**6060**

## Marchepied avec appui 6061

- Même modèle que 6060, mais avec appui.

**2 ans de garantie !**

**S**

<b>Nombre de marches</b>		3	4	5
<b>Haut. de plate-f. (marche la plus haute) env. m</b>		0,70	0,90	1,15
<b>Haut. de travail env. m</b>		2,20	2,40	2,65
<b>Haut. de portée env. m</b>		2,70	2,90	3,15
<b>Largeur env. mm</b>		560	580	600
<b>Ecartement env. m</b>		0,90	1,15	1,50
<b>Poids env. kg</b>		8,4	10,6	12,8
<b>Code EAN</b>		4019502320024	4019502320031	4019502320048
<b>Réf. de commande</b>		606103	606104	606105



**6061**

## Marchepied 6030

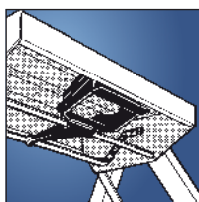
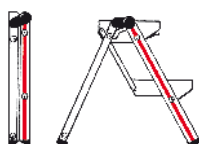
- DIN EN 14183.
- Avec poignée de transport pratique.
- Poids faible : 2,1 kg.
- Hauteur minimale : 80 mm
- Replié 460 x 375 x 80 mm (Long. x Larg. x Haut.)
- Sécurité contre le repliage involontaire.
- Excellent design.
- Profond. marches 200 mm, larg. marches 300 mm.
- Charge admissible 150 kg.

5 ans de garantie !



6030

S



### Kit de crochets de suspension pour les marchepieds 6030

- Crochet en plastique pour suspendre l'escalier.
- A monter soi-même.
- Contenu : 2 crochets avec matériel de fixation.
- Voir également les accessoires page 159.

S

Code EAN	4019502345799
Réf. de commande	0051376

Nombre de marches		2
Montant	env. mm	32
Haut. de plate-f. (marche la plus haute)	env. m	0,40
Haut. de travail	env. m	1,90
Haut. de portée	env. m	2,40
Haut. min.	env. mm	80
Ecartement	env. m	0,45
Couleur		Alu
Poids	env. kg	2,1
Code EAN		4019502310865
Réf. de commande		603002

## Marchepied pliant (pour la cuisine) 6017/6020

- Pour un montage ultérieur dans le socle avec possibilités de fixation pour chaque cache de socle.
- Pour des profondeurs de socle d'au moins 500 ou d'au moins 460 mm.
- Hauteur de montage 100 mm.
- Idéal pour le rangement de faible volume dans le placard à balais ou sur les étagères.
- Charge admissible 150 kg.
- Selon DIN EN 14183

5 ans de garantie !



6017/6020

S

Nombre de marches		2	2
Montant	env. mm	50	50
Longueur	env. m	0,45	0,50
Haut. de plate-forme (marche la plus haute)	env. m	0,40	0,40
Haut. de travail	env. m	1,90	1,90
Haut. de portée	env. m	2,40	2,40
Largeur	env. mm	400	400
Ecartement	env. m	0,40	0,40
Profondeur du socle	env. mm	460 - 500	über 500
Poids	env. kg	2,2	2,3
Code EAN		4019502310506	4019502310568
Réf. de commande		601702	602002

## Palier d'escalier 6884

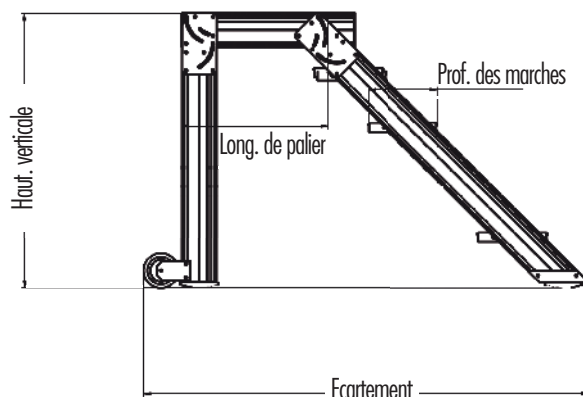
Disponible à partir  
de mars 2011

- Inclinaison 45°.
- Largeurs des marches soit 600, 800 ou 1000 mm.
- Fabriqué en série sans main courante et garde-corps.
- Patins en plastique antidérapant au montant de montée et au montant de support.
- Longueur du palier 500 mm.
- Marches en profilés d'aluminium d'une profondeur de 250 mm.
- Dimensions intermédiaires au prix du modèle au nombre de marches immédiatement supérieur.
- Charge totale admissible 300 kg ; charge admissible par marche 150 kg.
- L'expédition a lieu en modules pré-montés départ usine.
- Roulettes disponibles comme accessoire.



### Accessoires : kit de roulettes fixes

2 pièces, matériel de fixation compris.  
Réf. de commande 0054448



## Largeur des marches 600 mm

**G**

<b>Nombre de marches</b>	2	3	4
<b>Haut. de plate-forme env. m</b>	0,40	0,60	0,80
<b>Ecartement env. m</b>	0,75	0,94	1,14
<b>Poids env. kg</b>	7,9	11,9	15,8
<b>Code EAN</b>	4019502347212	4019502347229	4019502347236
<b>Réf. de commande</b>	68840602	68840603	68840604

Prolongement de plate-forme, y compris prolongement du garde-corps sur demande.  
Marches caillebotis en acier ou en aluminium sur demande.

## Largeur des marches 800 mm

**G**

<b>Nombre de marches</b>	2	3	4	5
<b>Haut. de plate-forme env. m</b>	0,40	0,60	0,80	1,00
<b>Ecartement env. m</b>	0,75	0,94	1,14	1,35
<b>Poids env. kg</b>	10,5	15,8	21,2	26,4
<b>Code EAN</b>	4019502347243	4019502347267	4019502347250	4019502347274
<b>Réf. de commande</b>	68840802	68840803	68840804	68840805

Prolongement de plate-forme, y compris prolongement du garde-corps sur demande.  
Marches caillebotis en acier ou en aluminium sur demande.

## Largeur des marches 1.000 mm

**G**

<b>Nombre de marches</b>	2	3	4	5
<b>Haut. de plate-forme env. m</b>	0,40	0,60	0,80	1,00
<b>Ecartement env. m</b>	0,75	0,94	1,14	1,35
<b>Poids env. kg</b>	13,2	19,8	26,4	33,0
<b>Code EAN</b>	4019502347281	4019502347298	4019502347304	4019502347311
<b>Réf. de commande</b>	68841002	68841003	68841004	68841005

Prolongement de plate-forme, y compris prolongement du garde-corps sur demande.  
Marches caillebotis en acier ou en aluminium sur demande.