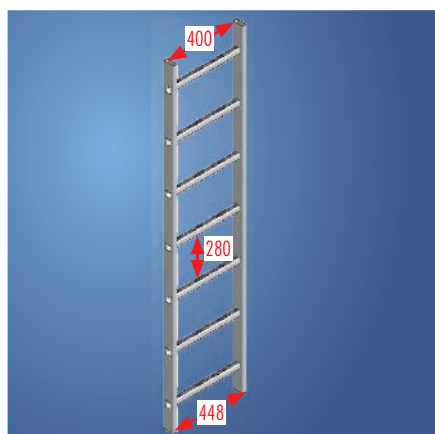


ACCESORIOS PARA ESCALERAS VERTICALES FIJAS

TRAMOS DE ESCALERA, TAPA DE LAMELA, CONECTOR DE ESCALERAS



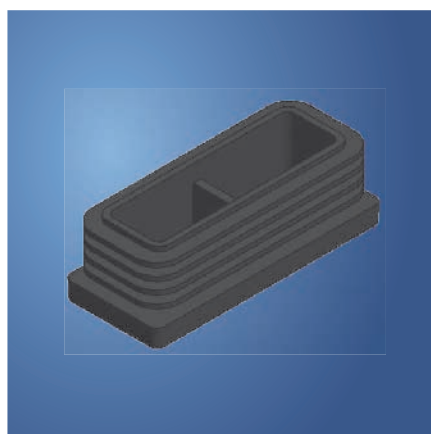
Tramos de escalera

Tipo	Aluminio	Aluminio	Aluminio
Longitud aprox. mm	1960	2800	3640
Referencia	0051522	0053965	0053966

Peldaños de 30 x 30 mm con perfil antideslizante.

Sección del larguero 60 x 24 mm.

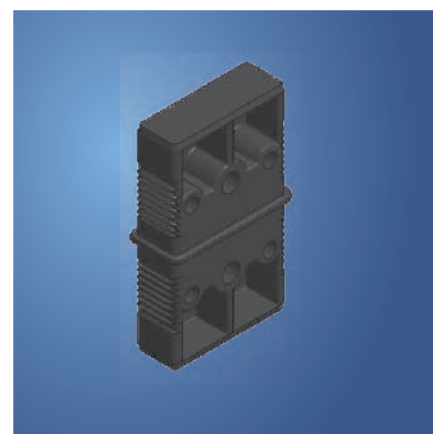
Conexión peldaño larguero con reborde.



Tapas de lamela

Tipo	Plástico
Referencia	0077059

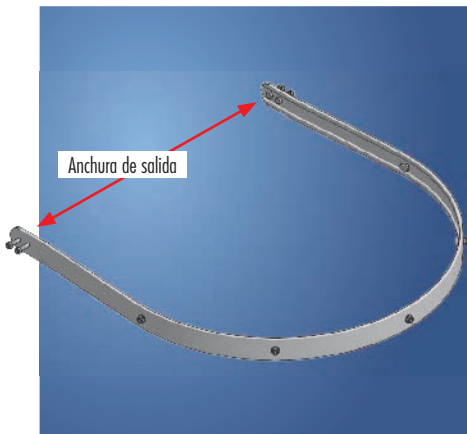
De plástico, negro.



Conector abridado de escalera

Tipo	Plástico
Referencia	0077209

De poliamida (PA) reforzado por fibra de vidrio, negro.



Anillo protección dorsal para salida

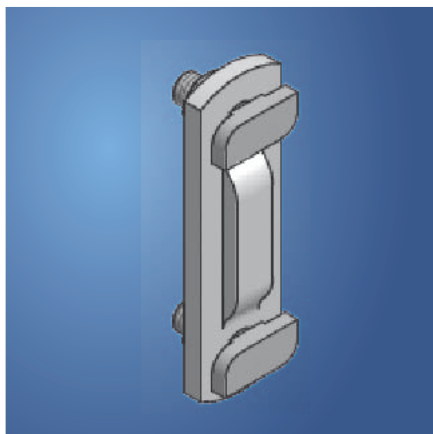
Tipo	Aluminio	Aluminio
para salida	estrecha	ancha
Anchura de descenso aprox. mm	560	700
Referencia	0054051	0054050

Diferenciación de los anillos por la anchura del tramo de salida.



Anillo para la protección dorsal

Tipo	Aluminio
Referencia	0051600

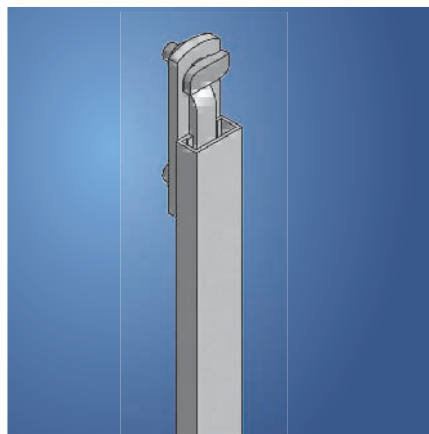


Conector para protección dorsal

Tipo	Aluminio
Referencia	0050255

La longitud de la protección dorsal se calcula del siguiente modo:

- Altura de subida
- altura desde el suelo hasta el inicio de la protección dorsal
- + longitud del tramo de salida (siempre 1,175 m)
- = longitud total de la protección dorsal



Travesía para protección dorsal

Tipo	Aluminio
Longitud aprox. mm	3190
Referencia	002342

Consejo de montaje:

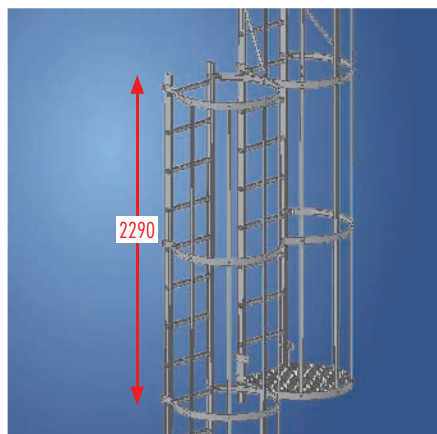
montar las travесías en el lado interior de los anillos y las tuercas por el exterior.



Tornapunta de tracción

Tipo	Aluminio
Referencia	0053340

Necesario para la protección dorsal, una unidad por cada tramo de escalera.



Una dislocación está formada por:

Elementos	Longitud	Cantidad
Anillo 3/4		2
Tornapuntas	2290 mm	4
Conexión anillo doble		1
Fijaciones a la pared		4
Plataforma fija		1
Tramo de escalera	2520 mm	1
Tornapunta de tracción		1
Anillo		1

La lista de elementos contiene todos los accesorios necesarios para montar un tramo de escalera continuo.



Anillo de 3/4 para salida lateral

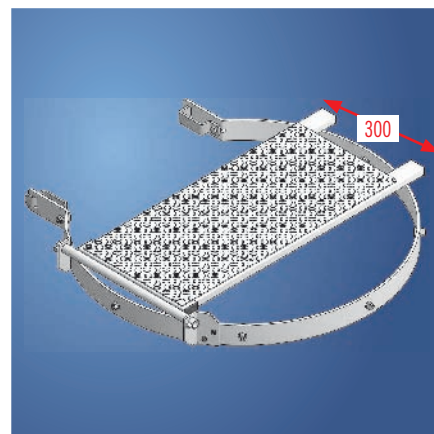
Tipo	Aluminio
Referencia	0053981



Plataforma fija

Tipo	Aluminio
Referencia	0051630

Chapa de aluminio estriada.



Plataforma intermedia plegable

Tipo	Aluminio
Referencia	0051635

Para utilizar cuando no sea posible una dislocación.

Plataforma intermedia con opción de cierre con llave

Tipo	Aluminio
Referencia	0051762



Conexión para anillo doble

Tipo	Aluminio
Referencia	0053332

Para unir dos anillos de 3/4.



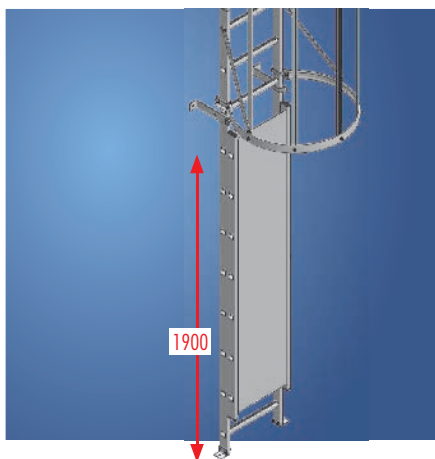
Tramo de acceso retirable para sistemas de escaleras completos

Manejo por cable desde	arriba	abajo
Referencia	0051634	0051763

Como repuesto para montaje a posteriori:

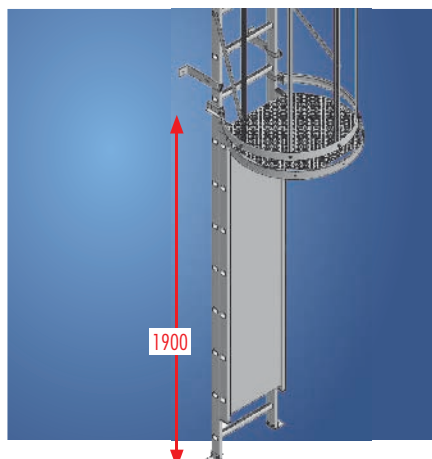
Manejo por cable desde	arriba	abajo
Referencia	0052314	0052315

El tramo de la escalera se suelta con ayuda de la tracción por cable.



Puerta de cierre

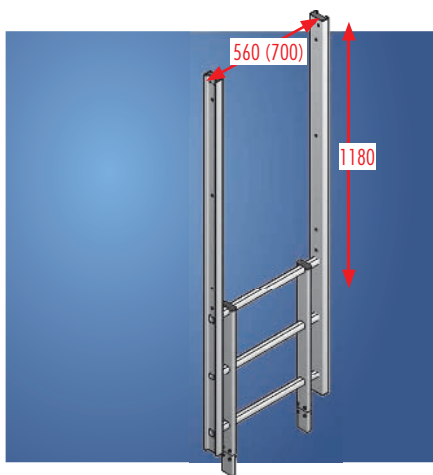
Tipo	Aluminio
Referencia	0051637



Puerta de cierre plata de chapa

Tipo	Aluminio
Referencia	0051764

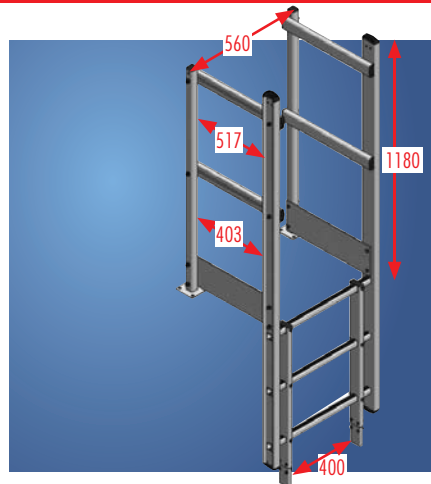
ACCESORIOS PARA ESCALERAS VERTICALES FIJAS TRAMOS DE SALIDA



Salida recta

Tipo	Aluminio	Al. extend.
Referencia	0053291	0053292

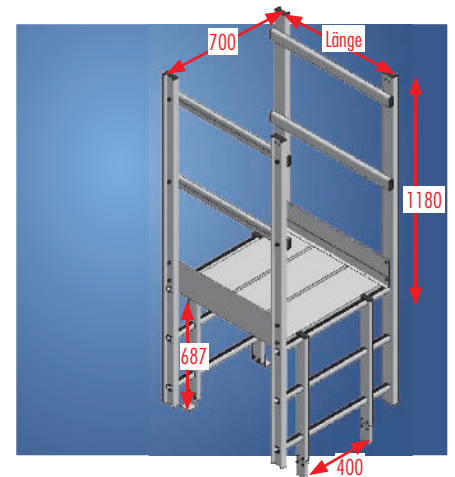
DIN 18799-1 instalaciones constructivas: pedir escalón de salida adicional (referencia 0054038).
DIN 14094 escaleras de emergencia.



Salida con pasamanos estrecho

Tipo	Aluminio
Referencia	0054054

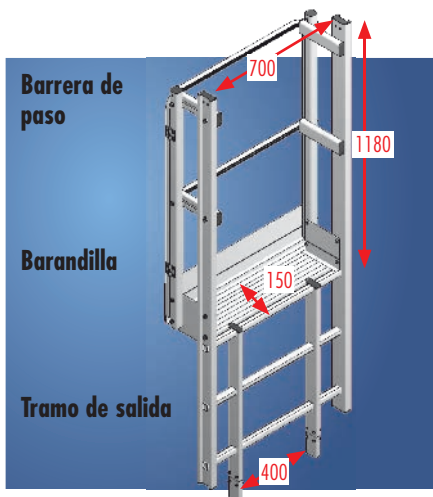
DIN 18799-1 instalaciones constructivas: pedir escalón de salida adicional (referencia 0054038).
DIN 14094 escaleras de emergencia.



Salida con puente

Tipo	Aluminio	Aluminio	Aluminio
Longitud aprox. mm	725	950	1175
Referencia	0054056	0054057	0054058

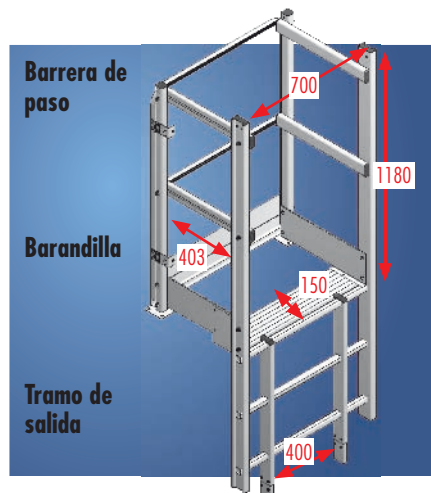
DIN 18799-1 instalaciones constructivas
DIN 14094 escaleras de emergencia.



Tramo de salida recto ancho

Tipo	Aluminio
Referencia	0053298

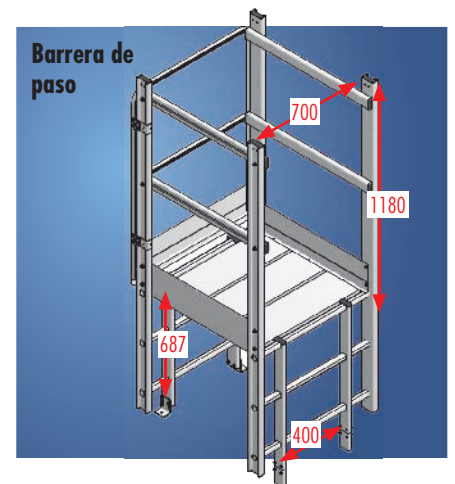
DIN EN ISO 14122-4
Accesos para máquinas
DIN 18799-1 instalaciones constructivas
DIN 14094 escaleras de emergencia.



Tramo de salida con pasamanos ancho

Tipo	Aluminio
Referencia	0054055

DIN EN ISO 14122-4
Accesos para máquinas
DIN 18799-1 instalaciones constructivas
DIN 14094 escaleras de emergencia.

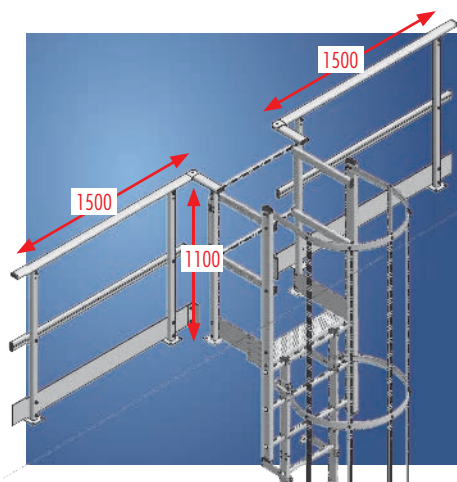


Salida con puente

Tipo	Aluminio	Aluminio	Aluminio
Longitud aprox. mm	725	950	1175
Referencia	0054059	0054060	0054061

DIN EN ISO 14122-4
Accesos para máquinas
DIN 18799-1 instalaciones constructivas
DIN 14094 escaleras de emergencia.

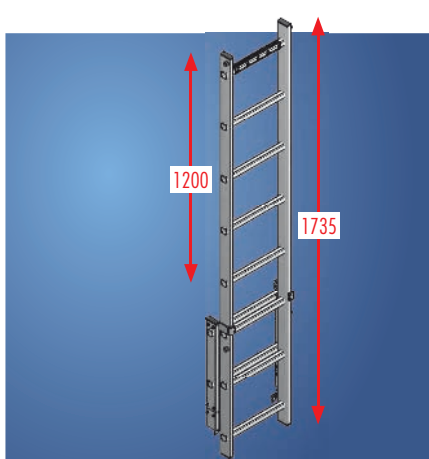
ACCESORIOS PARA ESCALERAS VERTICALES FIJAS TRAMOS DE SALIDA Y ACCESORIOS



Barandillas para tramos de salida

Tipo	Aluminio	Aluminio
Lado	izquierda	derecha
Referencia	0053335	0053336

DIN EN ISO 14122-4
Accesos para máquinas



Tramo extraíble para facilitar el acceso

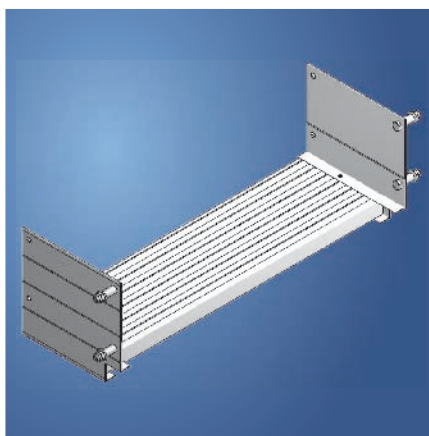
Tipo	Aluminio
Referencia	0053345

Aplicación en tragaluces, lucernarios, pozos, fosas.



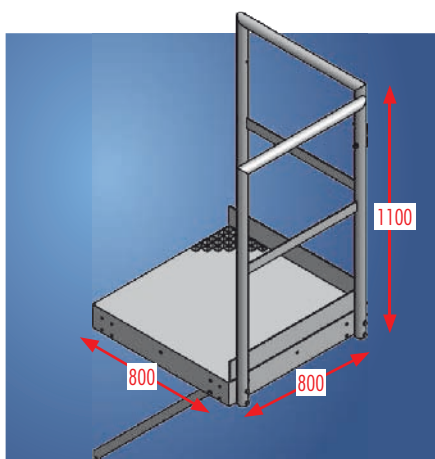
Barrera de paso (para atornillar)

Tipo	estrecho	ancho
Referencia	0054032	0054033



Escalón de salida

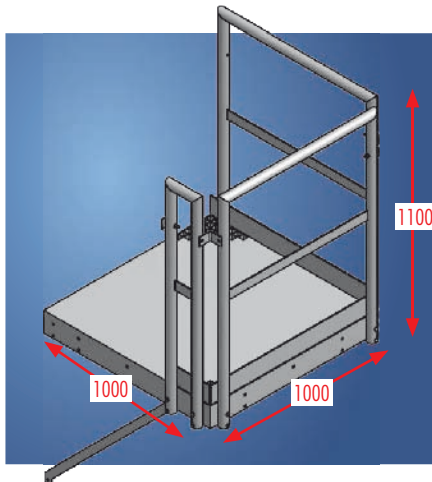
Tipo	estrecho	ancho
Referencia	0054038	0054039



Pedestal pequeño con barandilla

Tipo	Acero
Referencia	0054040

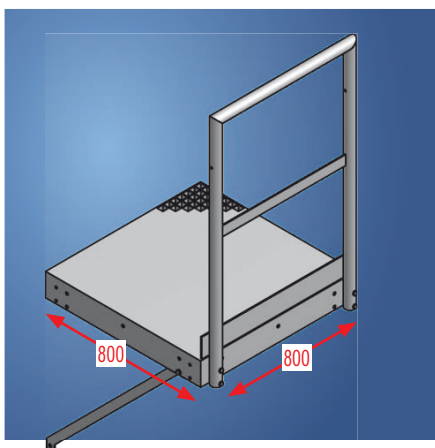
Pedestal con parrilla de acero galvanizado.
Barandilla de acero galvanizado.
Anchura 800 mm, profundidad 800 mm.
Válido para todas las normas vigentes.



Pedestal grande con barandilla

Tipo	Acero
Referencia	0054041

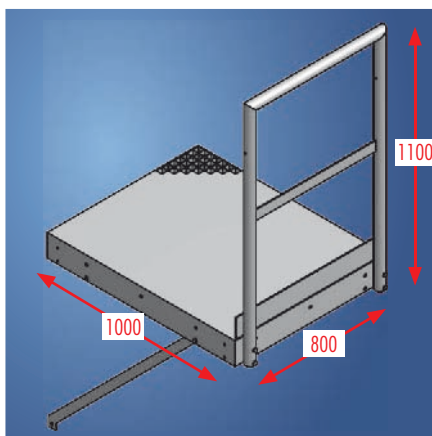
Pedestal con parrilla de acero galvanizado.
Barandilla de acero galvanizado.
Anchura 1000 mm, profundidad 1000 mm.
Válido para todas las normas vigentes.



Pedestal complementario con barandilla, pequeño

Tipo	Acero
Referencia	0054042

Pedestal con parrilla de acero galvanizado.
Barandilla de acero galvanizado.
Anchura 800 mm, profundidad 800 mm.
Válido para todas las normas vigentes.



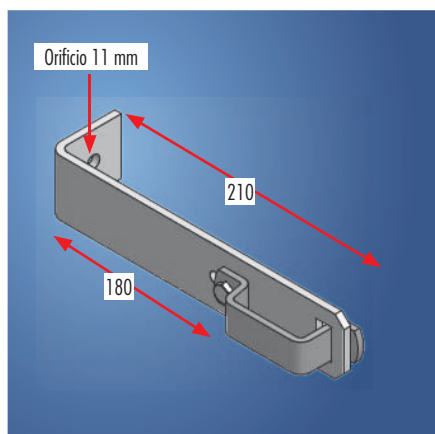
Pedestal complementario con barandilla, grande

Tipo	Acero
Referencia	0054043

Pedestal con parrilla de acero galvanizado.
Barandilla de acero galvanizado.
Anchura 800 mm, profundidad 1000 mm.
Válido para todas las normas vigentes.

ACCESORIOS PARA ESCALERAS VERTICALES FIJAS

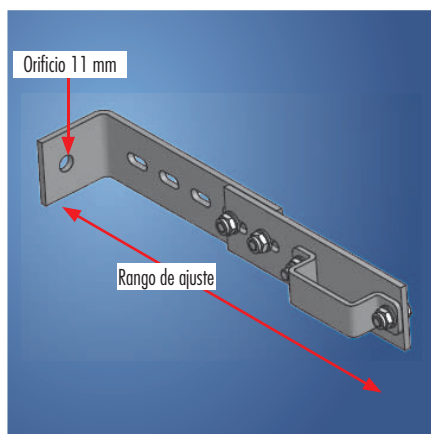
FIJACIONES A LA PARED, ESCUADRAS DE FIJACIÓN PARA EL SUELO



Gancho de pared estándar 210 mm

Tipo	Aluminio	Acero
Referencia	0050139	0051568

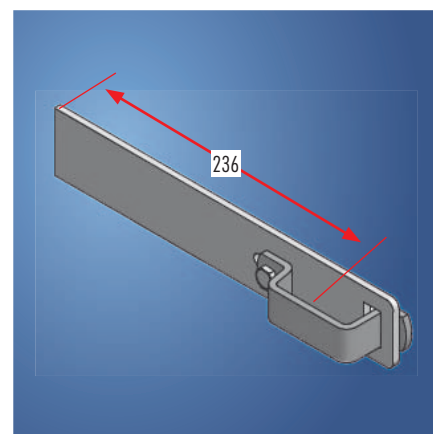
Apto para larguero 60 x 24 mm.



Gancho de pared regulable

Tipo	Acero	Acero
Tamaño aprox. mm	155 - 245	250 - 350
Referencia	0051572	0052525

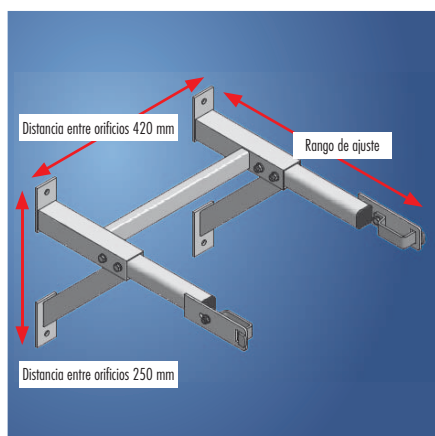
Ahora disponible en acero galvanizado.
Apto para larguero 60 x 24 mm.



Fijación de pared recta

Tipo	Aluminio	Acero
Referencia	0050141	0051569

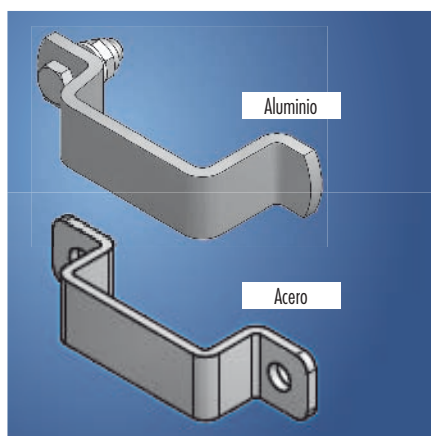
Apto para larguero 60 x 24 mm.



Soporte para pared, regulable

Tipo	Aluminio	Aluminio	Aluminio
Tamaño aprox. mm	350 - 500	500 - 650	650 - 880
Referencia	0053320	0053321	0053322

Apto para larguero 60 x 24 mm.

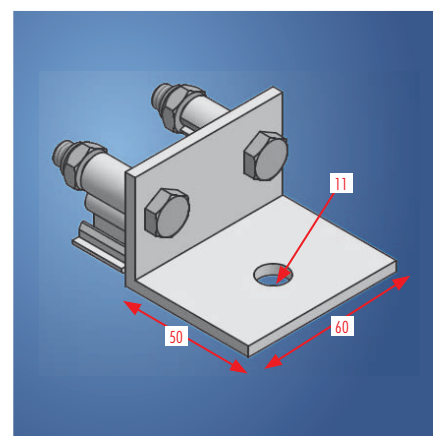


Abrazadera para las fijaciones de pared

Para fijar en	Aluminio*	Acero
Referencia	0053946	0041503

Material: acero galvanizado.

* Completo con tornillos y tuercas.



Escuadra de fijación al suelo

Tipo	Aluminio	Alum., largo
Referencia	0051566	0053451

La distancia entre los puntos de fijación no puede ser superior a 2.000 mm.
Las fijaciones deben situarse preferentemente por debajo de los peldaños (máx. 1.960 mm).