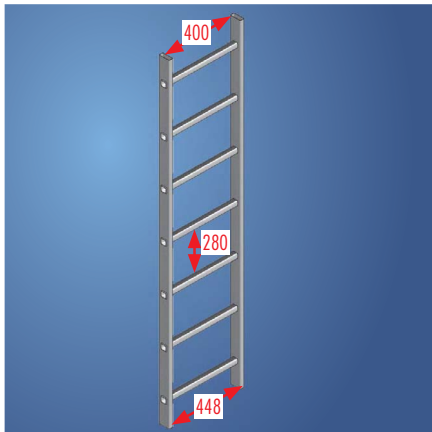


ZUBEHÖR ORTSFESTE LEITERN

LEITERTEILE, LAMELLENSTOPFEN, LEITERNVERBINDER

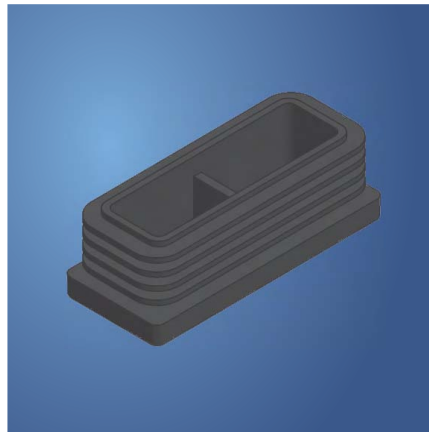


Leiterteile

G

| Ausführung | | Alu | Alu | Alu |
|------------|--------|---------|---------|---------|
| Länge | ca. mm | 1960 | 2800 | 3640 |
| Best.-Nr. | | 0051522 | 0053965 | 0053966 |

Sprossen 30 x 30 mm rutschhemmend gerieft.
Holmquerschnitt 60 x 24 mm.
Sprossen im Holm verbördelt.

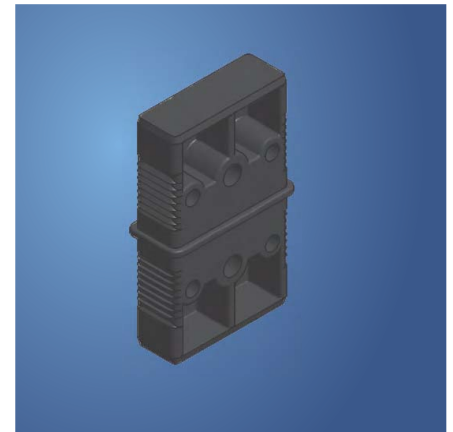


Lamellenstopfen

G

| | |
|------------|------------|
| Ausführung | Kunststoff |
| Best.-Nr. | 0077059 |

Aus Kunststoff, schwarz.

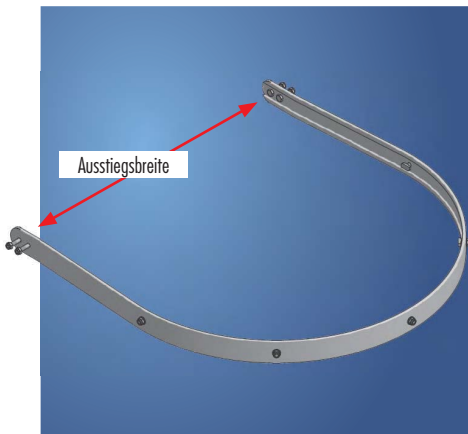


Leiternverbinder

G

| | |
|------------|------------|
| Ausführung | Kunststoff |
| Best.-Nr. | 0077209 |

Aus Polyamid (PA) mit Glasfaserverstärkung, schwarz.



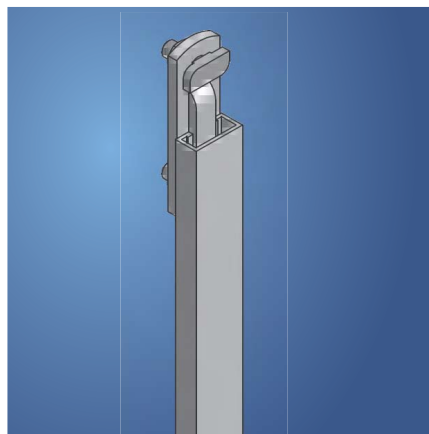
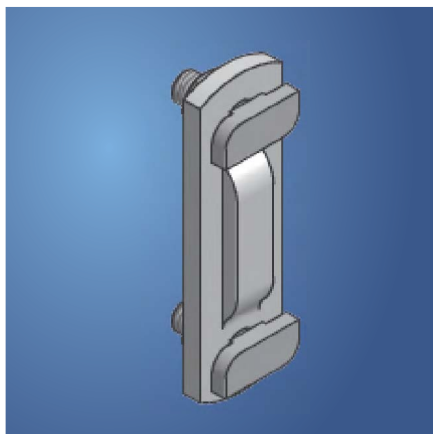
Rückenschutzring für Ausstieg

| | | | |
|-------------------------------|---------|---------|----------|
| Ausführung | Alu | Alu | G |
| für Ausstieg | schmal | breit | |
| Ausstiegsbreite ca. mm | 560 | 700 | |
| Best.-Nr. | 0054051 | 0054050 | |
| | | | |

Ring für Rückenschutz

| | | |
|-------------------|---------|----------|
| Ausführung | Alu | G |
| Best.-Nr. | 0051600 | |

Unterscheidung der Ringe nach Ausstiegsbreite.



Verbinder für Rückenschutzstreben

| | | |
|-------------------|---------|----------|
| Ausführung | Alu | G |
| Best.-Nr. | 0050255 | |

Die Rückenschutzlänge wird folgendermaßen ermittelt:

- Steighöhe
- Höhe vom Boden bis zum Beginn des Rückenschutzes
- + Länge des Ausstieges (immer 1,175 m)
- = Gesamtlänge Rückenschutz

Streben für Rückenschutz

| | | |
|---------------------|--------|----------|
| Ausführung | Alu | G |
| Länge ca. mm | 3190 | |
| Best.-Nr. | 002342 | |

Montage-Tipp:

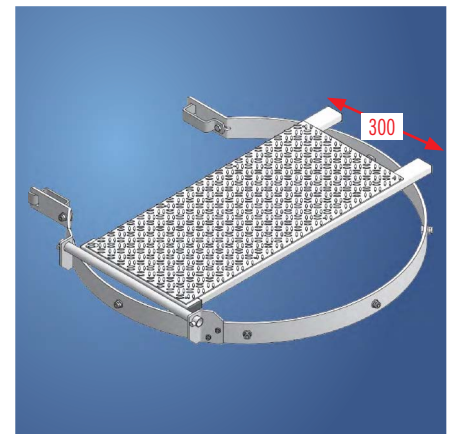
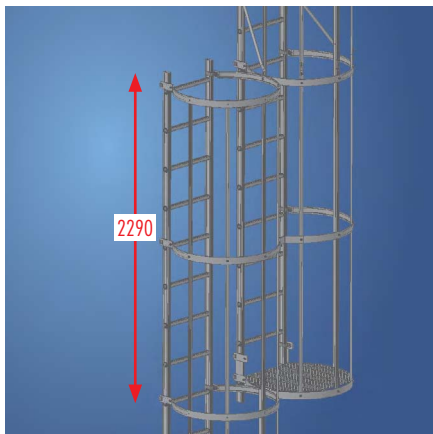
Streben auf der Innenseite der Ringe montieren, Mutter an der Außenseite der Ringe.

Zugstrebe

| | | |
|-------------------|---------|----------|
| Ausführung | Alu | G |
| Best.-Nr. | 0053340 | |

Für Rückenschutz einmal je Leiterzug notwendig.

ZUBEHÖR ORTSFESTE LEITERN ZUBEHÖR FÜR VERSETZTE AUSFÜHRUNG



Eine Versetzung besteht aus:

| Bezeichnung | Länge | Menge |
|-----------------------|---------|-------|
| 3/4-Ring | | 2 |
| Streben | 2290 mm | 4 |
| Verbindung Doppelring | | 1 |
| Wandbefestigungen | | 4 |
| fester Boden | | 1 |
| Leiterteil | 2520 mm | 1 |
| Zugstrebe | | 1 |
| Rückenschutzring | | 1 |

Diese Stückliste enthält alle Teile, welche zusätzlich zu einem durchgehenden Leiterzug benötigt werden.



3/4-Ring für seitlichen Ausstieg

| Ausführung | Alu | G |
|------------|---------|---|
| Best.-Nr. | 0053981 | |

Fester Boden

| Ausführung | Alu | G |
|------------|---------|---|
| Best.-Nr. | 0051630 | |

Aluminium Riffelblech.

Zwischenboden klappbar

| Ausführung | Alu | G |
|------------|---------|---|
| Best.-Nr. | 0051635 | |

Zur Verwendung, wenn z. B. keine Versetzung möglich ist.

Zwischenboden abschließbar, mit Schloss

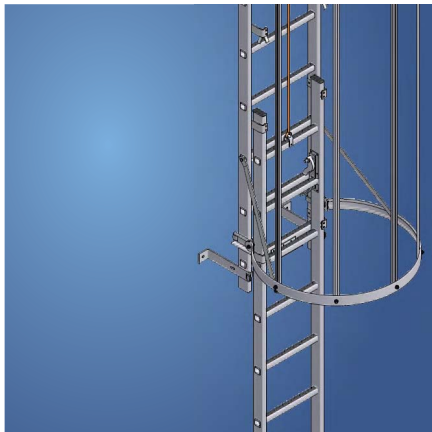
| Ausführung | Alu | G |
|------------|---------|---|
| Best.-Nr. | 0051762 | |



Verbindung für Doppelring

| Ausführung | Alu | G |
|------------|---------|---|
| Best.-Nr. | 0053332 | |

Zur Verbindung zweier 3/4-Ringe.



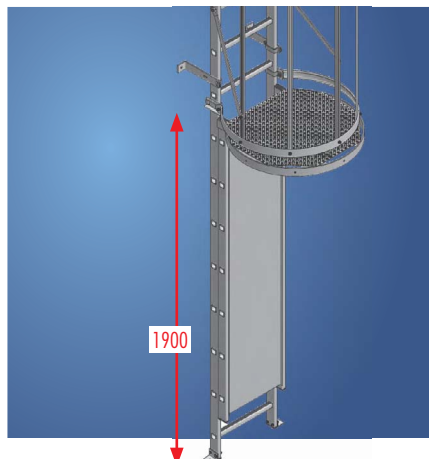
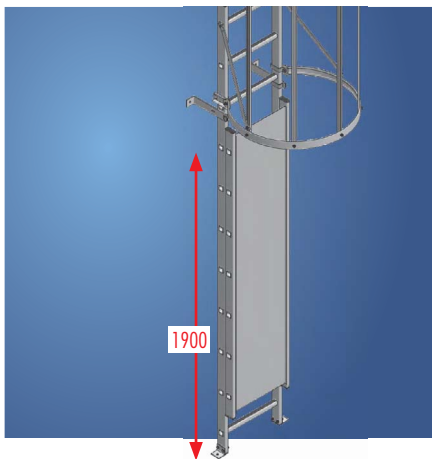
Einstieg einziehbar für Komplettleitersysteme

| Seilzugbedienung von | oben | unten | G |
|----------------------|---------|---------|---|
| Best.-Nr. | 0051634 | 0051763 | |

Als Ersatzteil zum Nachrüsten:

| Seilzugbedienung von | oben | unten | G |
|----------------------|---------|---------|---|
| Best.-Nr. | 0052314 | 0052315 | |

Leiterteil kann mit Hilfe eines Seilzuges ausgelöst werden.

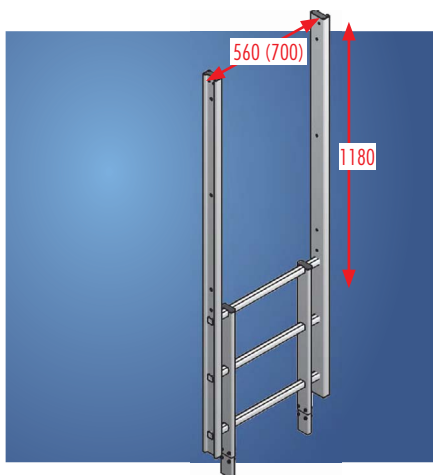


Aufstiegsperre abschließbar

| Ausführung | Alu | G |
|------------|---------|---|
| Best.-Nr. | 0051637 | |

Aufstiegsperre mit Deckel abschließbar

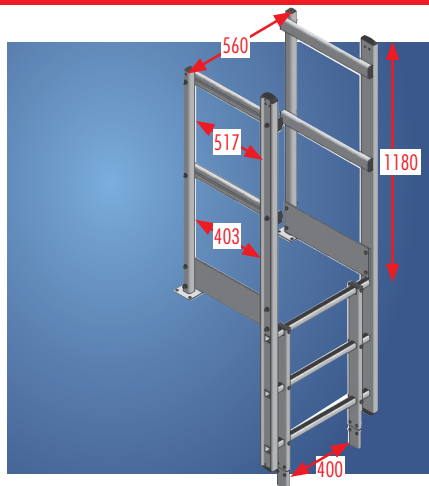
| Ausführung | Alu | G |
|------------|---------|---|
| Best.-Nr. | 0051764 | |



Ausstieg gerade

| Ausführung | Alu | Alu verbreitert | G |
|------------|---------|-----------------|---|
| Best.-Nr. | 0053291 | 0053292 | |

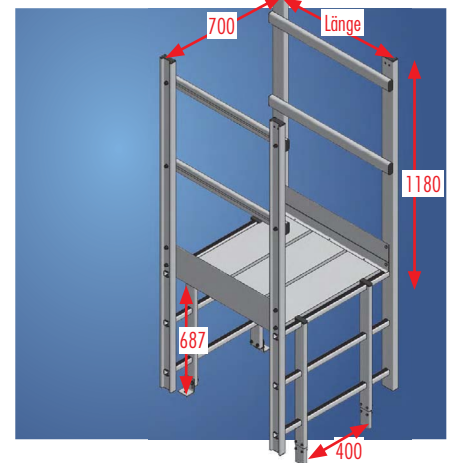
DIN 18799-1 bauliche Anlagen: zusätzlichen Ausstiegstritt (Best.-Nr. 0054038) bestellen.
DIN 14094 Notleitern.



Ausstieg mit Handlauf schmal

| Ausführung | Alu | G |
|------------|---------|---|
| Best.-Nr. | 0054054 | |

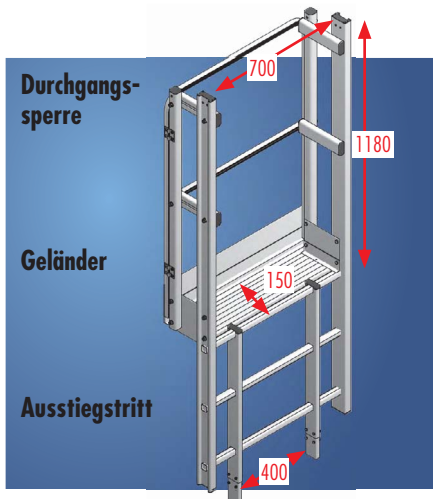
DIN 18799-1 bauliche Anlagen: zusätzlichen Ausstiegstritt (Best.-Nr. 0054038) bestellen.
DIN 14094 Notleitern.



Ausstieg mit Übergang

| Ausführung | Alu | Alu | Alu | G |
|--------------|---------|---------|---------|---|
| Länge ca. mm | 725 | 950 | 1175 | |
| Best.-Nr. | 0054056 | 0054057 | 0054058 | |

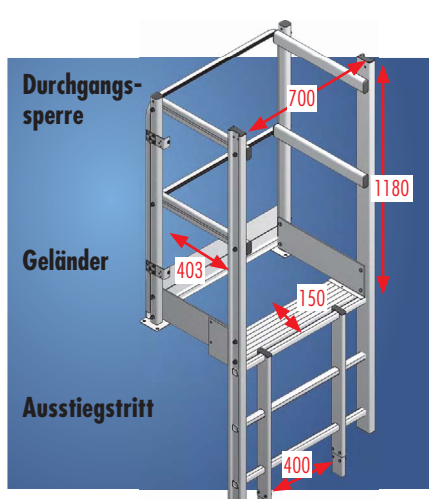
DIN 18799-1 bauliche Anlagen.
DIN 14094 Notleitern.



Ausstieg gerade breit

| Ausführung | Alu | G |
|------------|---------|---|
| Best.-Nr. | 0053298 | |

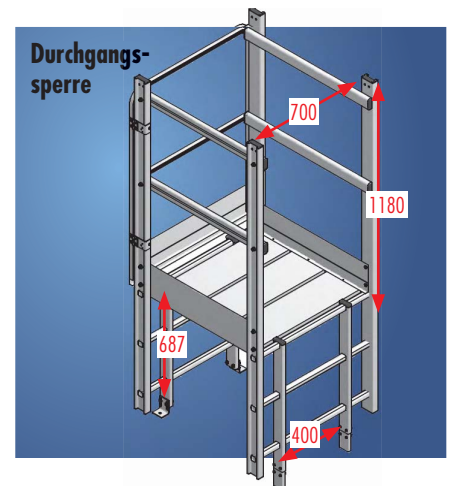
DIN EN ISO 14122-4
Zugänge zu maschinellen Anlagen.
DIN 18799-1 bauliche Anlagen.
DIN 14094 Notleitern.



Ausstieg mit Handlauf breit

| Ausführung | Alu | G |
|------------|---------|---|
| Best.-Nr. | 0054055 | |

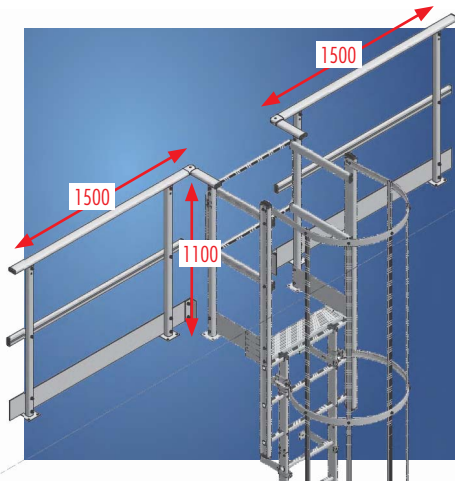
DIN EN ISO 14122-4
Zugänge zu maschinellen Anlagen.
DIN 18799-1 bauliche Anlagen.
DIN 14094 Notleitern.



Ausstieg mit Übergang

| Ausführung | Alu | Alu | Alu | G |
|--------------|---------|---------|---------|---|
| Länge ca. mm | 725 | 950 | 1175 | |
| Best.-Nr. | 0054059 | 0054060 | 0054061 | |

DIN EN ISO 14122-4
Zugänge zu maschinellen Anlagen.
DIN 18799-1 bauliche Anlagen.
DIN 14094 Notleitern.



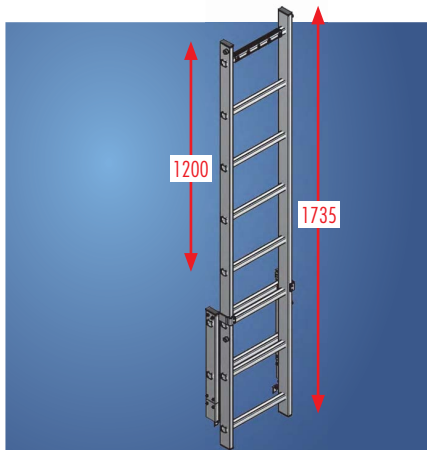
Geländer für Ausstieg

| Ausführung | Alu | Alu |
|------------|---------|---------|
| Seite | links | rechts |
| Best.-Nr. | 0053335 | 0053336 |

G

DIN EN ISO 14122-4

Zugänge zu maschinellen Anlagen.



Einstiegshilfe ausziehbar

| Ausführung | Alu |
|------------|---------|
| Best.-Nr. | 0053345 |

G

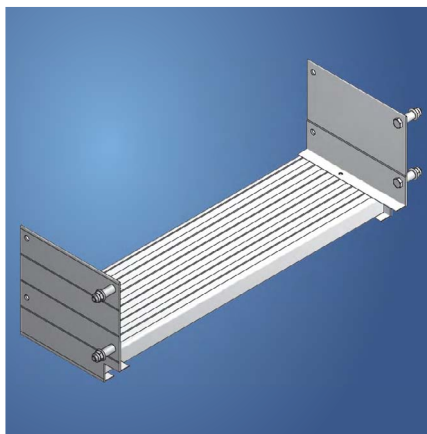
Anwendbar für Dachluken, Oberlicht, Schächte, Gruben.



Durchgangssperre (zum Anschrauben)

| Ausführung | schmal | breit |
|------------|---------|---------|
| Best.-Nr. | 0054032 | 0054033 |

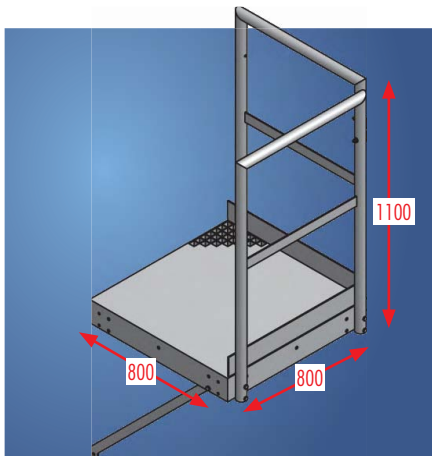
G



Ausstiegstritt

| Ausführung | schmal | breit |
|------------|---------|---------|
| Best.-Nr. | 0054038 | 0054039 |

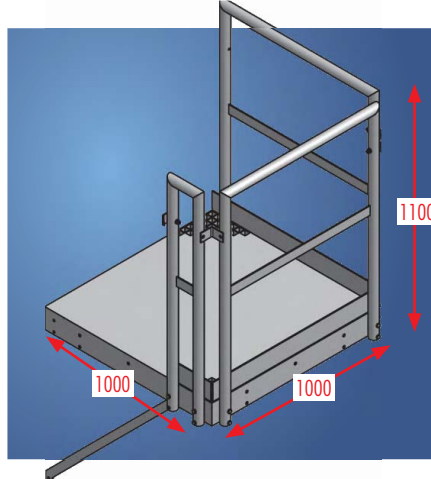
G



Podest mit Geländer klein

| | | |
|-------------------|---------|----------|
| Ausführung | Stahl | G |
| Best.-Nr. | 0054040 | |

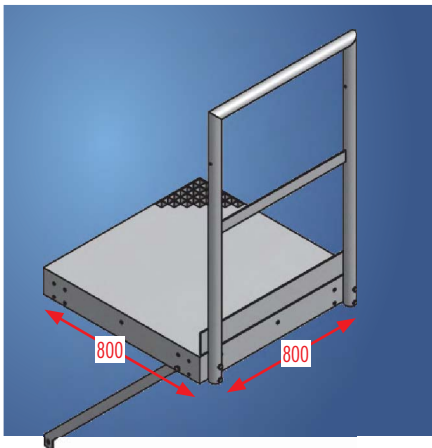
Podest aus Gitterrost Stahl verzinkt.
Geländer in Stahl verzinkt.
Breite 800 mm, Tiefe 800 mm.
Kann für alle gängigen Normen verwendet werden.



Podest mit Geländer groß

| | | |
|-------------------|---------|----------|
| Ausführung | Stahl | G |
| Best.-Nr. | 0054041 | |

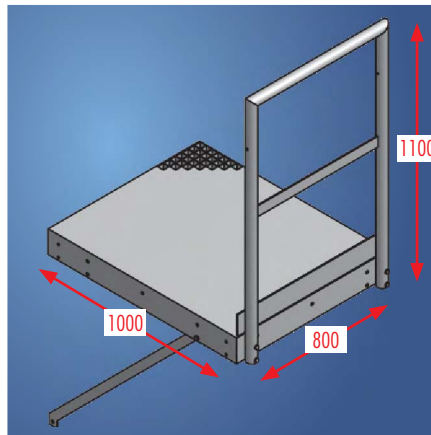
Podest aus Gitterrost Stahl verzinkt.
Geländer in Stahl verzinkt.
Breite 1.000 mm, Tiefe 1.000 mm.
Kann für alle gängigen Normen verwendet werden.



Ergänzungspodest mit Geländer klein

| | | |
|-------------------|---------|----------|
| Ausführung | Stahl | G |
| Best.-Nr. | 0054042 | |

Podest aus Gitterrost Stahl verzinkt.
Geländer in Stahl verzinkt.
Breite 800 mm, Tiefe 800 mm.
Kann für alle gängigen Normen verwendet werden.

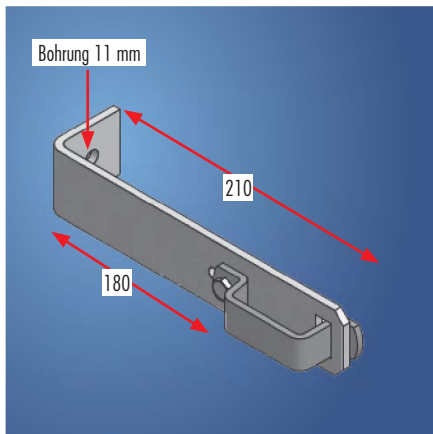


Ergänzungspodest mit Geländer groß

| | | |
|-------------------|---------|----------|
| Ausführung | Stahl | G |
| Best.-Nr. | 0054043 | |

Podest aus Gitterrost Stahl verzinkt.
Geländer in Stahl verzinkt.
Breite 800 mm, Tiefe 1.000 mm.
Kann für alle gängigen Normen verwendet werden.

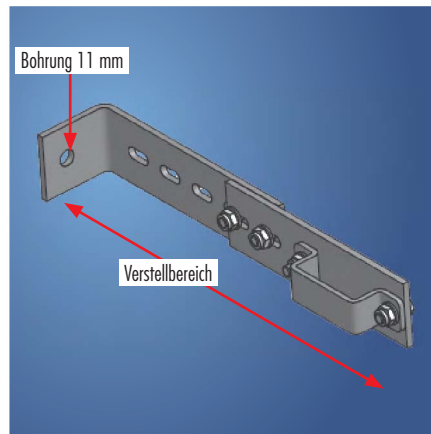
ZUBEHÖR ORTSFESTE LEITERN WANDBESFESTIGUNGEN, BODENWINKEL



Standard-Wandhaken 210 mm

| Ausführung | Alu | Stahl | G |
|------------|---------|---------|---|
| Best.-Nr. | 0050139 | 0051568 | |

Passend für Holm 60 x 24 mm.

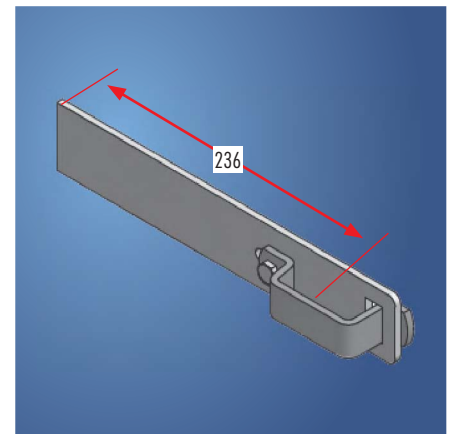


Wandhaken verstellbar

| Ausführung | Stahl | Stahl | G |
|--------------|---------|---------|---|
| Größe ca. mm | 155-245 | 250-350 | |
| Best.-Nr. | 0051572 | 0052525 | |

Nur in Stahl verzinkt erhältlich.

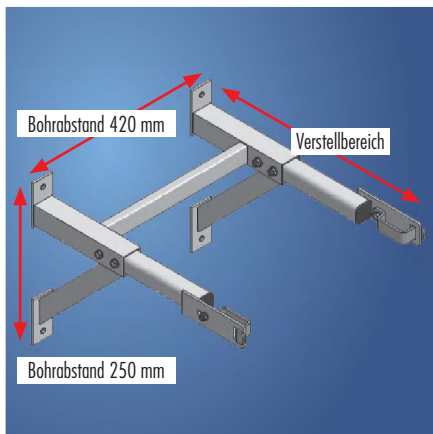
Passend für Holm 60 x 24 mm.



Wandbefestigung gerade

| Ausführung | Alu | Stahl | G |
|------------|---------|---------|---|
| Best.-Nr. | 0050141 | 0051569 | |

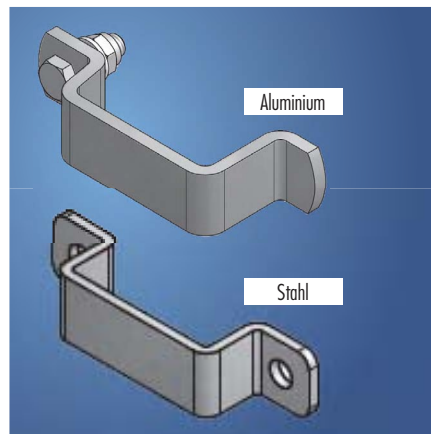
Passend für Holm 60 x 24 mm.



Wandkonsole verstellbar

| Ausführung | Alu | Alu | Alu | G |
|--------------|---------|---------|---------|---|
| Größe ca. mm | 350-500 | 500-650 | 650-880 | |
| Best.-Nr. | 0053320 | 0053321 | 0053322 | |

Passend für Holm 60 x 24 mm.

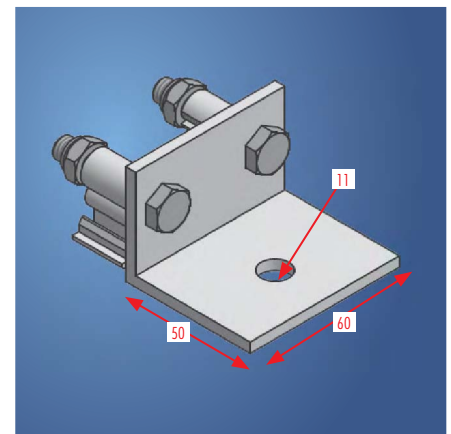


Klemme für Wandbefestigungen

| für Befestigungen in | Alu* | Stahl | G |
|----------------------|---------|---------|---|
| Best.-Nr. | 0053946 | 0041503 | |

Material: Stahl verzinkt.

* Komplett mit Schraube und Mutter.



Bodenwinkel

| Ausführung | Alu | Alu lang | G |
|------------|---------|----------|---|
| Best.-Nr. | 0051566 | 0053451 | |

Der Abstand zwischen den einzelnen Befestigungen darf 2.000 mm nicht überschreiten.
Die Befestigungen sind vorzugsweise unterhalb der Sprosse anzubringen (max. 1.960 mm).