



6884 Treppenpodest nach DIN EN 14183

- › Erhöhte Standsicherheit durch konische Ausführung.
- › Treppenneigung 45°.
- › Podestlänge 400 mm.
- › Stufenbreite wahlweise 600, 800 oder 1.000 mm.
- › Alu-Profilstufen 200 mm tief.
- › Rutschfeste Kunststofffüße bzw. -schuhe.
- › Zulässige Belastung der Plattform 300 kg (3,0 kN).
- › Zulässige Belastung der Stufen 150 kg (1,5 kN).
- › Podest zum Versand komplett vormontiert.
- › Serienmäßig ohne Handlauf und ohne Geländer, beides als Zubehör erhältlich. Bitte beachten Sie hierbei, dass der Handlauf nur in Verbindung mit dem Seitengeländer (Best.-Nr. 0054747) verwendet werden kann.
- › Rollenset zum leichten Verfahren als Zubehör erhältlich.



Hinweis:
Abweichungen
vom Standardmaß,
sowie Stufenvarianten
(Gitterrost in Aluminium
oder Stahl) auf Anfrage
erhältlich.



Empfohlenes Zubehör:



S. 142 Rollenset zur Selbstmontage
› Best.-Nr. 0054448



S. 142 Rollenset durch HYMER montiert
› Best.-Nr. 0053471

Optionale Sonderausstattung:

Fahrposition



Fahreinheit mit Bremse

- › Leichtes Verfahren des Trittes durch zwei Bock- und zwei Lenkrollen.
- › In Fahrposition wird der Tritt für die Begehung gesperrt.
- › Einfache Bedienung mittels Bremshebel.
- › Zur Selbstmontage:
 - Für Stufenbreite 600 mm, Best.-Nr. 0054991
 - Für Stufenbreite 800 mm, Best.-Nr. 0054992
 - Für Stufenbreite 1.000 mm, Best.-Nr. 0054993
- › Durch HYMER montiert:
 - Für Stufenbreite 600 mm, Best.-Nr. 0055055
 - Für Stufenbreite 800 mm, Best.-Nr. 0055056
 - Für Stufenbreite 1.000 mm, Best.-Nr. 0055057
- › Lieferumfang: Fahreinheit mit Bremse (inkl. zwei Bock- und zwei Lenkrollen).

Stufenbreite 600 mm

Stufenzahl inkl. Plattform		2	3	4
Standhöhe (Höhe oberste Stufe)	ca. m	0,40	0,60	0,80
Arbeitshöhe	ca. m	1,90	2,10	2,30
Reichhöhe	ca. m	2,40	2,60	2,80
Breite	ca. mm	689	716	743
Ausladung	ca. m	0,75	0,95	1,15
Gewicht	ca. kg	8,5	12,7	16,9
EAN-Code		4019502347212	4019502347229	4019502347236
Best.-Nr.		68840602	68840603	68840604

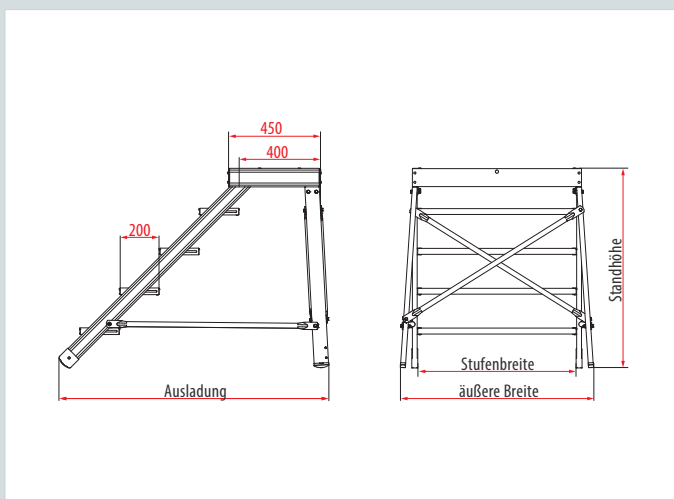
Stufenbreite 800 mm

Stufenzahl inkl. Plattform		2	3	4	5
Standhöhe (Höhe oberste Stufe)	ca. m	0,40	0,60	0,80	1,00
Arbeitshöhe	ca. m	1,90	2,10	2,30	2,50
Reichhöhe	ca. m	2,40	2,60	2,80	3,00
Breite	ca. mm	889	916	943	969
Ausladung	ca. m	0,75	0,95	1,15	1,35
Gewicht	ca. kg	9,5	14,3	19,0	23,8
EAN-Code		4019502347243	4019502347267	4019502347250	4019502347274
Best.-Nr.		68840802	68840803	68840804	68840805

Stufenbreite 1.000 mm

Stufenzahl inkl. Plattform		2	3	4	5
Standhöhe (Höhe oberste Stufe)	ca. m	0,40	0,60	0,80	1,00
Arbeitshöhe	ca. m	1,90	2,10	2,30	2,50
Reichhöhe	ca. m	2,40	2,60	2,80	3,00
Breite	ca. mm	1.089	1.116	1.143	1.169
Ausladung	ca. m	0,75	0,95	1,15	1,35
Gewicht	ca. kg	10,5	15,8	21,0	26,3
EAN-Code		4019502347281	4019502347298	4019502347304	4019502347311
Best.-Nr.		68841002	68841003	68841004	68841005

Erläuterung zu Standhöhe, Arbeitshöhe und Reichhöhe siehe Seite 5.



G

Stufenzahl	2	3	4
Mehrpreis für einseitigen Handlauf (nur zusammen mit Seitengeländer verwendbar)			
EAN-Code			4019502352537
Best.-Nr.	Handlauf erst ab Größe 4 möglich	Handlauf erst ab Größe 4 möglich	0053472
Mehrpreis für einseitiges Seitengeländer ohne Handlauf			
EAN-Code	4019502352544	4019502352544	4019502352544
Best.-Nr.	0054747	0054747	0054747
Mehrpreis für stirnseitiges Geländer (nur zusammen mit 2 Seitengeländern verwendbar)			
EAN-Code	4019502352551	4019502352551	4019502352551
Best.-Nr.	0053384	0053384	0053384

Stufenzahl	2	3	4	5
Mehrpreis für einseitigen Handlauf (nur zusammen mit Seitengeländer verwendbar)				
EAN-Code			4019502352537	4019502352537
Best.-Nr.	Handlauf erst ab Größe 4 möglich	Handlauf erst ab Größe 4 möglich	0053472	0053472
Mehrpreis für einseitiges Seitengeländer ohne Handlauf				
EAN-Code	4019502352544	4019502352544	4019502352544	4019502352544
Best.-Nr.	0054747	0054747	0054747	0054747
Mehrpreis für stirnseitiges Geländer (nur zusammen mit 2 Seitengeländern verwendbar)				
EAN-Code	4019502352568	4019502352568	4019502352568	4019502352568
Best.-Nr.	0053261	0053261	0053261	0053261

Stufenzahl	2	3	4	5
Mehrpreis für einseitigen Handlauf (nur zusammen mit Seitengeländer verwendbar)				
EAN-Code			4019502352537	4019502352537
Best.-Nr.	Handlauf erst ab Größe 4 möglich	Handlauf erst ab Größe 4 möglich	0053472	0053472
Mehrpreis für einseitiges Seitengeländer ohne Handlauf				
EAN-Code	4019502352544	4019502352544	4019502352544	4019502352544
Best.-Nr.	0054747	0054747	0054747	0054747
Mehrpreis für stirnseitiges Geländer (nur zusammen mit 2 Seitengeländern verwendbar)				
EAN-Code	4019502352575	4019502352575	4019502352575	4019502352575
Best.-Nr.	0053385	0053385	0053385	0053385

